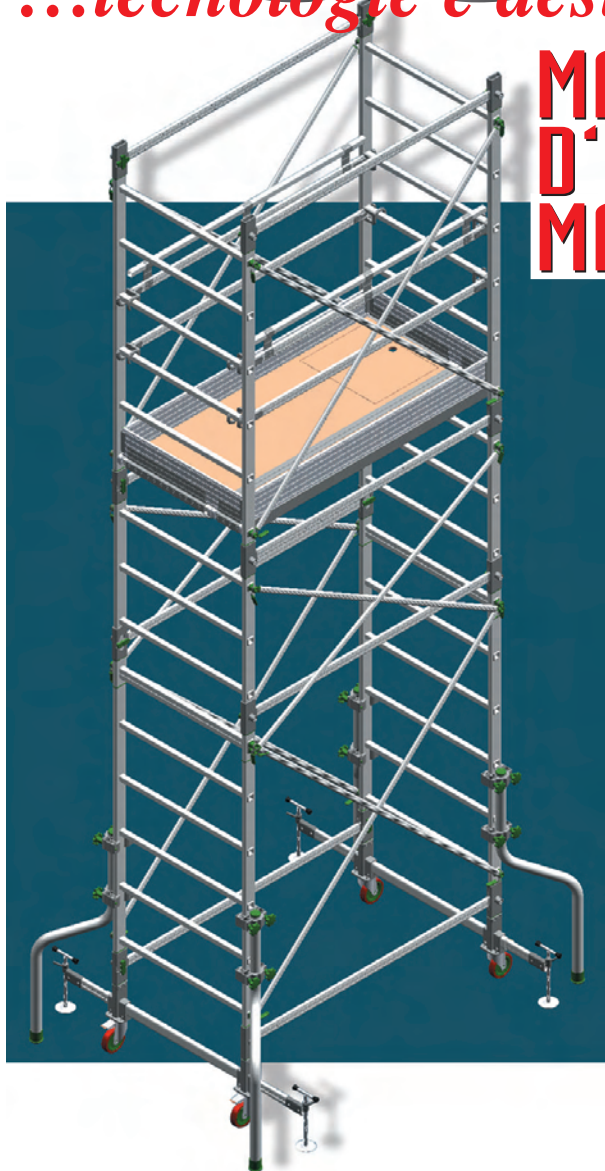


EURO TRABATTELLI

DOGE 65

...tecnologie e design



MANUALE D'USO E MANUTENZIONE

*Istruzioni di montaggio,
uso, smontaggio e
manutenzione*

Altezza max mt. 8,40
(ultimo piano)



EN 1004
NORMA EUROPEA

Altezza max mt. 10,00
(ultimo piano)
con ancoraggi



D.Lgs. 81/2008

Questo documento deve sempre accompagnare il trabattello ed essere esibito in caso di controllo di organi preposti.

FACAL®
...le scale italiane

ATTESTAZIONE DI CONFORMITÀ

FACAL[®] *S.r.l.*

DICHIARA

che Eurotrabattello **DOGE 65** è costruito in conformità alla Norma Europea EN 1004 e quindi nel rispetto di quanto richiesto nel D.Lvo 626/54 .

I collaudi resi obbligatori dal decreto 27.3.98 sono stati eseguiti da:

Istituto Politecnico Milano
Riferimento Certificato n. **2000/2129**

FACAL[®]
...le scale italiane

INFORMAZIONI GENERALI

(A) - Classe e portata

Il trabattello è classificato (norma EN 1004) in **classe 3**, ovvero con una portata al piano di lavoro di 200 kg. Possono essere utilizzati contemporaneamente (con carico max. di 200 kg cad.), n. 2 piani di lavoro. Gli eventuali altri piani sono considerati di transito.

(B) - Altezze massime nelle diverse configurazioni (norma EN 1004)

L'altezza massima del piano di lavoro è di **8,40 m** con struttura non ancorata (EN 1004).

Ove necessario (vedi punto 7 stabilità) dovrà essere aggiunta la opportuna zavorra.

Oltre queste altezze è possibile l'utilizzo della struttura fino ad un max di **10,0 m** con l'ancoraggio ogni 4 m della struttura stessa (D.Lgs. 81/2008).

(C) - Utilizzo del trabattello in presenza di vento

In caso di vento la struttura deve essere smontata o ancorata saldamente ad un'opera fissa e stabile.

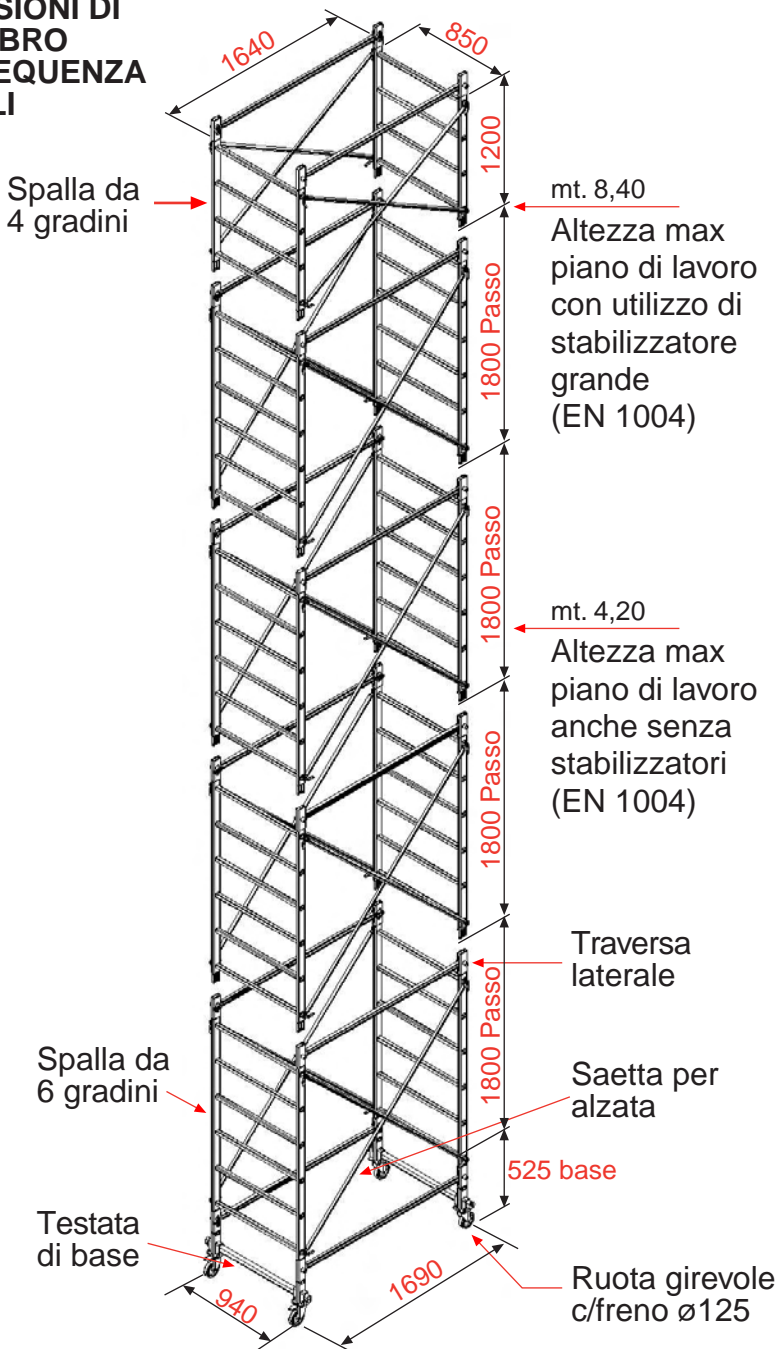
Porre attenzione all'effetto "tunnel" del vento quando si lavora all'interno di edifici in costruzione.

(D) - Accesso ai piani di lavoro

L'accesso al piano di lavoro può avvenire solamente dall'interno della struttura utilizzando la scala a pioli verticale costituita dalla struttura stessa del trabattello o le scale a pioli dotabili quali accessori.

IDENTIFICAZIONE DEI COMPONENTI

DIMENSIONI DI INGOMBRO CON SEQUENZA MODULI



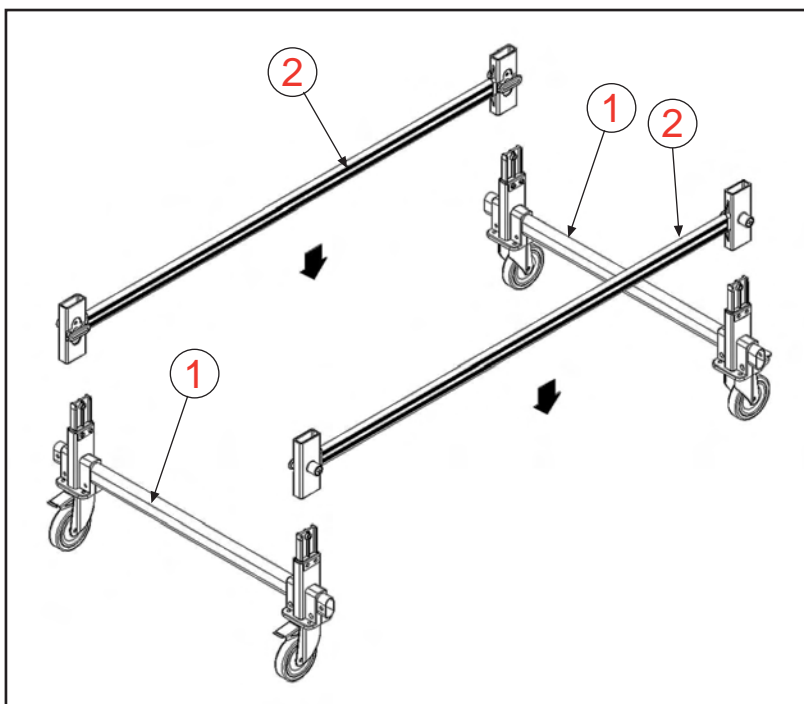
MONTAGGIO E SMONTAGGIO

PREMESSA:

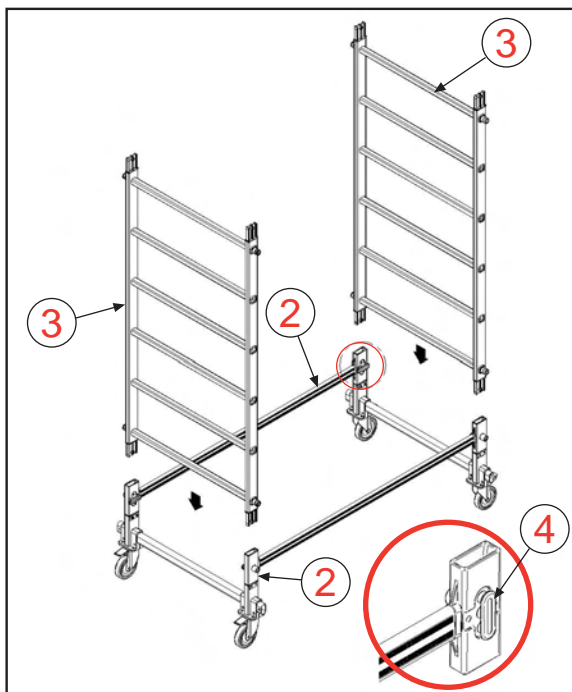
Per il montaggio e lo smontaggio sono necessarie **almeno n° 2 persone**.

SEQUENZA DELLE OPERAZIONI PER IL MONTAGGIO DEL TRABATTELLO:

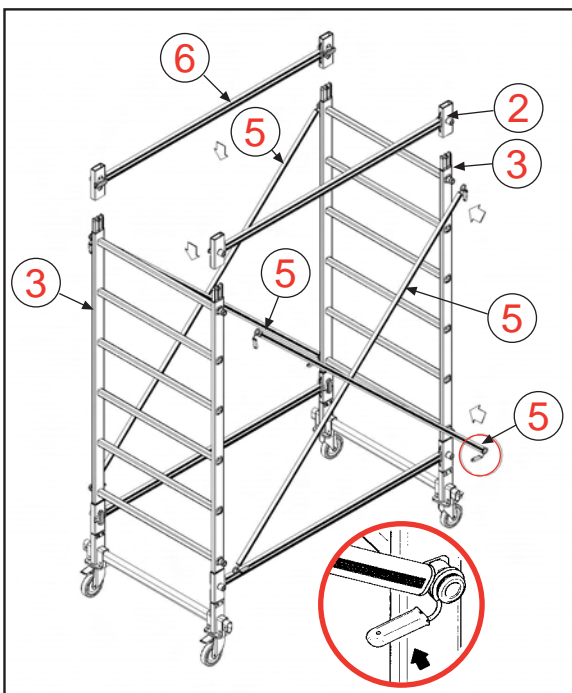
- A) Posizionare gli elementi di base (1), inserendo le traverse longitudinali (2), secondo il senso delle frecce.
Posizionare i meccanismi di blocco a molla (verdi) all'interno della struttura.



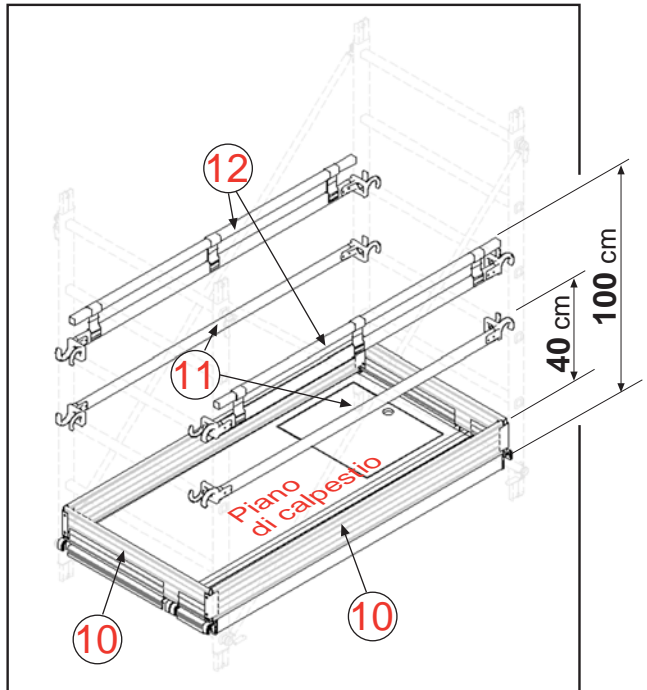
B) Proseguire il montaggio inserendo le spalle laterali (3), nelle traverse di base (2), assicurandosi dopo l'inserimento che il meccanismo di blocco (4), sia in posizione verticale come da dettaglio.



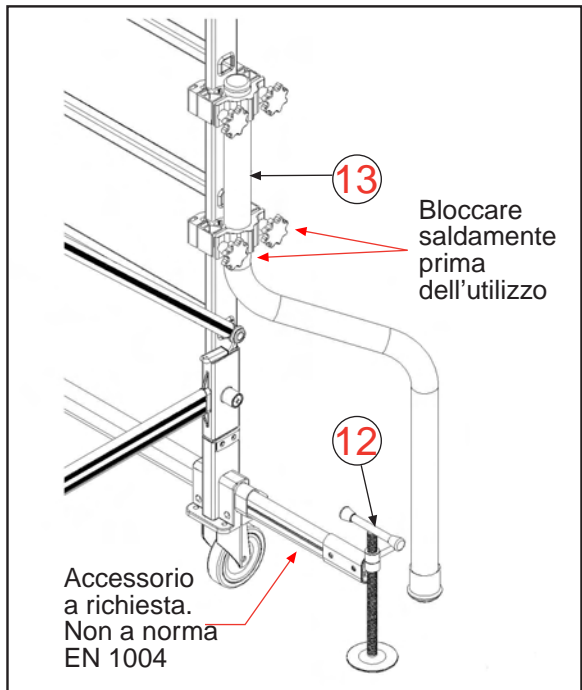
C) Inserire le diagonali (5), nel senso delle frecce, agendo sulla leva di apertura della molla (vedi dettaglio). Mettere poi le traverse superiori (6), inserendole nelle spalle (3).



D) Posizionare il piano di lavoro agganciandolo ai gradini laterali delle spalle, montare la fascia perimetrale ferma piede in alluminio (10). Montare le ringhiere di protezione semplici (11) a 40cm dal bordo superiore della fascia ferma piede (10). Infine montare le ringhiere di protezione (12) a 100cm dal piano di calpestio del pianale. (Norma EN 1004)



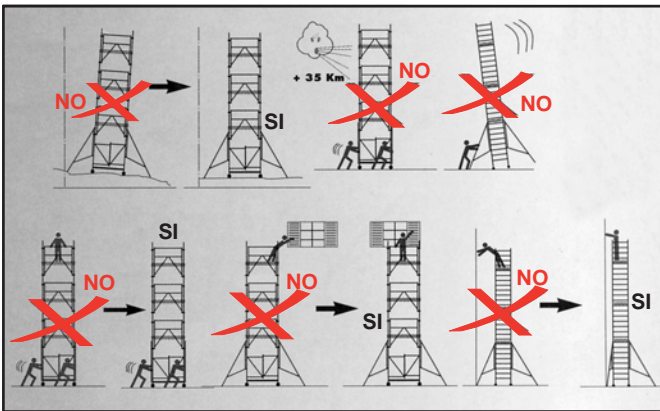
E) Dopo aver regolato il livello del trabattello agendo sui livellatori (12), posizionare gli stabilizzatori (13), posti ai 4 lati. Per questa operazione, è necessario avvalersi delle fiale di livellamento poste alla base.



UTILIZZO

PRIMA DI OGNI UTILIZZO VERIFICARE:

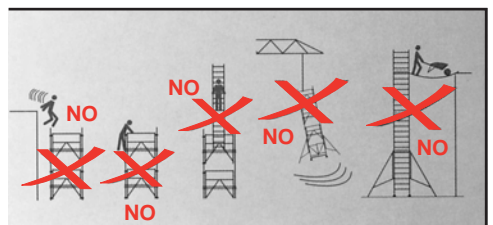
- la verticalità (con l'apposita livella posta sulla base) ed in caso riposizionare la struttura (vedi disegni);
- il montaggio che sia corretto e completo;
- nessuna modifica ambientale (vento, gelo, pioggia, ecc.) abbia ridotto la sicurezza della struttura;
- non aumentare l'altezza con scale o casse;
- non spostare la struttura con persone sulla struttura stessa;
- la struttura non può essere sollevata o sospesa (vedi disegni);
- montare la struttura accertando la non vicinanza di cavi elettrici od altre fonti elettriche. La struttura non è isolata elettricamente;
- il bloccaggio delle ruote con gli appositi freni posti sulle ruote stesse.



Consigli
di utilizzo



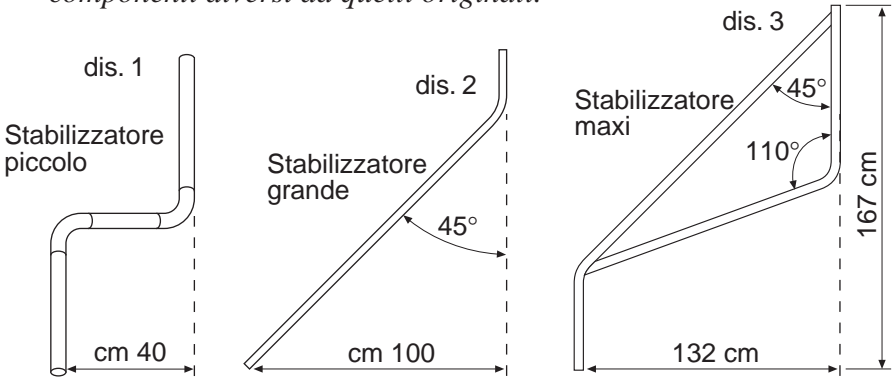
NON
FARE
MAI!



STABILITÀ

- A) Fino all'altezza di **4,20 m** del piano di lavoro si consiglia l'utilizzo degli stabilizzatori piccoli. **NON OBBLIGATORI** (vedi dis. 1).
Da **4,20 m** a **8,40 m** del piano di lavoro (altezza max norma EN 1004) è obbligatorio l'utilizzo degli stabilizzatori grandi (vedi dis. 2).
Fino all'altezza di **6,6 m** è possibile l'utilizzo dello stabilizzatore grande o maxi (vedi dis. 3).

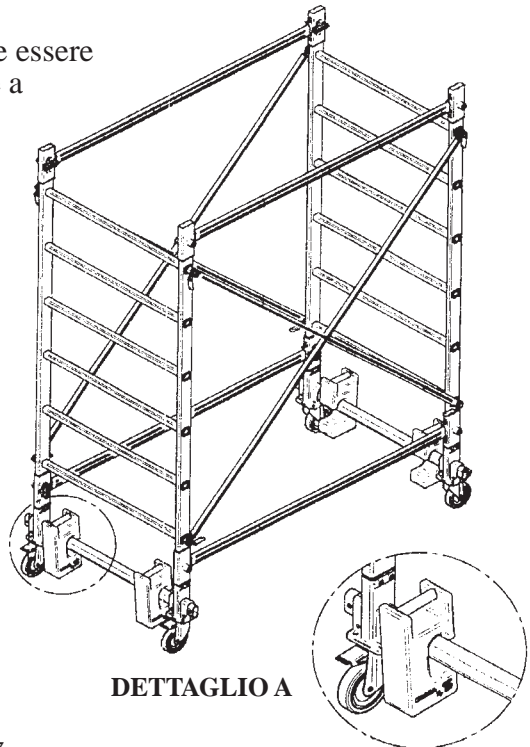
Il fabbricante declina ogni responsabilità in caso di utilizzo di componenti diversi da quelli originali.



- B) La struttura, se incustodita, deve essere smontata o ancorata saldamente a strutture stabili e sicure.

C) ZAVORRA

È obbligatorio utilizzare 90 kg di zavorra (6 pesi) su tutte le composizioni di DOGE 65 che superino l'altezza di 4,10 m strutturali.



MANUTENZIONE

DOGE 65 ed i suoi componenti sono totalmente in alluminio a parte le molle inox ed i perni dei tiranti zincati. Non necessita pertanto di particolari cure. I depositi di sporco provocati dall'uso possono essere rimossi con acqua o pasta per la pulizia. L'eventuale uso di solventi può opacizzare le superfici.

Controllare periodicamente lo stato di conservazione dei piani di lavoro e delle ruote.

GARANZIA

DOGE 65 è garantito 1 anno

Il fabbricante declina ogni responsabilità in caso:

- di utilizzo di parti e/o componenti diversi da quelli originali;
- di montaggio, smontaggio ed impiego in condizioni non previste;
- cattiva o carente manutenzione dei componenti.

inoltre:

- tutti i materiali sono garantiti per 1 anno contro difetti di fabbricazione;
- la garanzia decade automaticamente se non è possibile risalire alla data di fabbricazione (mancanza o illeggibilità della marcatura);
- la garanzia non si applica alle parti soggette ad usura da utilizzo, ne a componenti, modificati, trasformati, riparati da terzi o comunque non corrispondenti alle origini.
- la garanzia è limitata agli elementi riconosciuti difettosi dal fabbricante.
- il fabbricante declina ogni responsabilità in caso di utilizzo di componenti diversi da quelli originali.

La qualità è italiana

FACAL®

... Le Scale Italiane



EURO TRABATTELLO
DOGE 65
...tecnologie e design



S15
SYSTEM



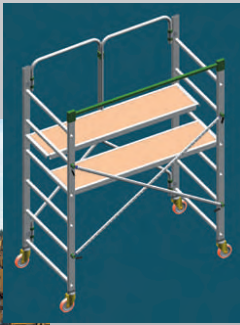
Doppia Scala
"DUPLA"
...Evoluzione Professionale



Super Scala
"PRIMA"
...tecnologia avanzata



RAMPE
DI CARICO
KARGO-ALU-SYSTEM



EURO TRABATTELLO
"PIEGO"
...tecnologie e design

EN 131
European
Norm

"tecnoscala"
QUADRA
...Quelle chose qui vaut dans le temps

scala universale
BRIKO
...il valore della qualità



www.facalscale.it

Solo da
RIVENDITORI PROFESSIONALI

EURO TRABATTELLO DOGE 65 *...tecnologie e design*

è costruito in conformità alle norme:

EN 1004 - EUROPEAN NORM



La norma EN 1004 si applica alla progettazione e produzione di torri mobili composte da elementi prefabbricati e con un'altezza da 2,5 m. a 8,0 m. max (all'esterno di edifici) e da 2,5 m. a 12,0 m. max (all'interno di edifici).

Entro tali limiti di altezza, in base alla norma europea, la torre non necessita di ancoraggi.

D.Lgs. 81/2008 art. 140



In base al D.Lgs. 81/2008 "I ponti su ruote devono essere ancorati alla costruzione almeno ogni 2 piani".

In riferimento all'art. 140 i trabattelli non hanno alcuna obbligatorietà di collaudo; quest'ultimo è infatti puramente facoltativo.

a garanzia
FACAL[®]
...le scale italiane

**46045 MARMIROLO - Mantova - (Italy) - Zona Industriale
Via G. Di Vittorio, 42 - Tel. 0376/467893 - Fax 0376/467894
www.facalscale.it**